

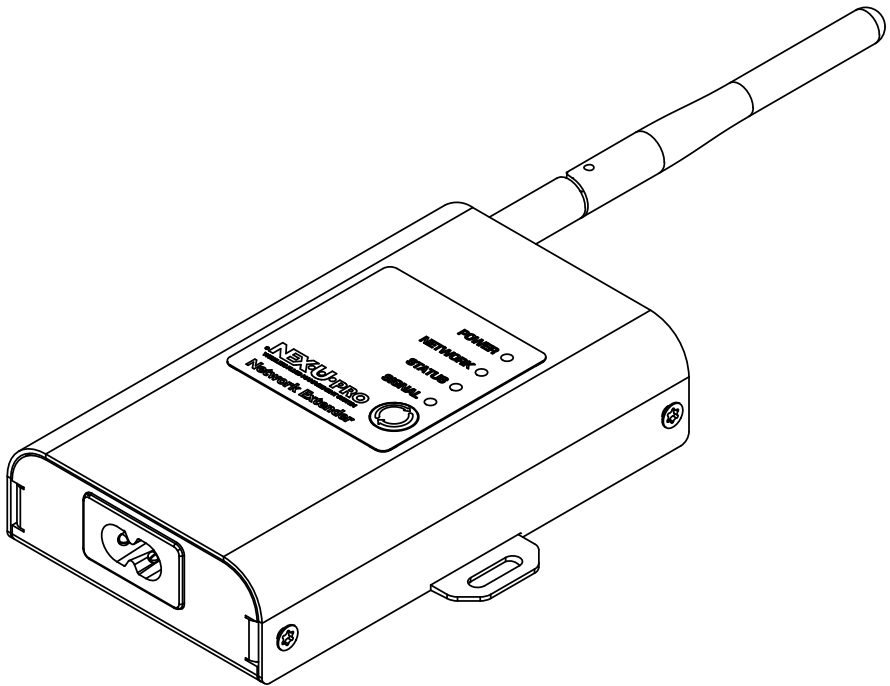


Part No. / Cód.:



53804

Technical Service Guide
Guía de Servicio Técnico



EN NETWORK EXTENDER

2

ES NETWORK EXTENDER - EXTENSOR DE RED

4

2024_01_24-12:00

R. 01/24 105 278 **1**

WARNINGS AND CAUTIONS



Product pictures and specifications are subject to change without prior notice.

The English version is a translation of the original document in Spanish. In case of a discrepancy, the original will prevail.

EQUIPMENT MISUSE



- This device is for professional use only. Read all instruction manuals, tags, and labels before operating the device.
- The Network Extender device is designed to be integrated into a management system to enable wireless connection between components.
- Use the device only for its intended purpose
- This device has not been approved for being used in commercial transactions.
- Install and use the device following all local and national regulations including all health, safety and environmental laws and regulations.
- Do not tamper the device.
- Any unauthorised modification to the device, misuse, improper maintenance or identification label removal may void the warranty.
- Verify the correct settings of the monitoring system prior to the first use.

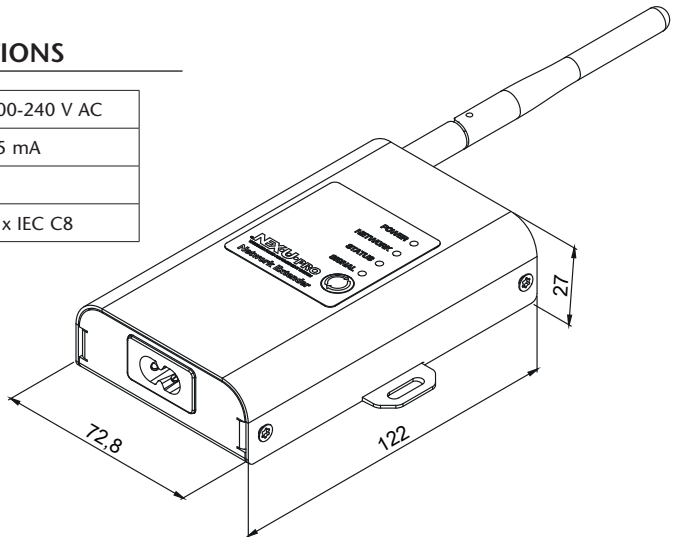
INFORMATION ABOUT WASTES



The previous symbol indicates that in agreement with local laws, your product and/or your battery should be disposed of independently of your home wastes. When this product reaches the final use of its useful life, you will need to take it to a collection point designated by the local authorities. The separate collection and the product or battery recycling will help to protect the natural resources and guarantee its recycling in such a way that protects the health of the people and environment.

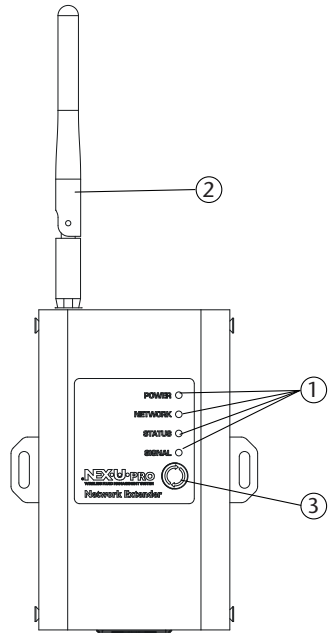
TECHNICAL SPECIFICATIONS

POWER SUPPLY VOLTAGE	100-240 V AC
CURRENT INPUT	25 mA
STATUS LEDS	4
CONNECTIONS	1 x IEC C8



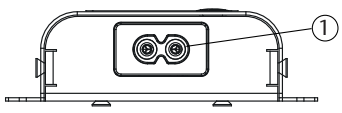
TOP VIEW

N°	COMPONENT	DESCRIPTION
1	LEDs	Shows the device state
2	WIFI antenna	Allows WIFI connection
3	Reset button	Allows the device reset



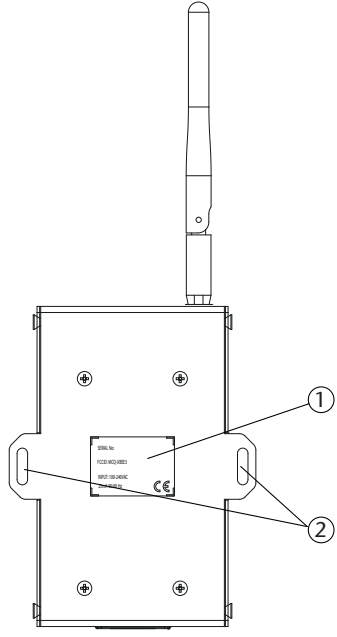
FRONT VIEW

N°	COMPONENT	DESCRIPTION
1	Connector IEC C8	Allows IEC C8 connection



BOTTOM VIEW

N°	COMPONENT	DESCRIPTION
1	Features label	Main technical equipment features
2	Assembly holes	Assembly holes



2024_01_24-12:00

ADVERTENCIAS Y PRECAUCIONES



Las imágenes y especificaciones de los productos están sujetas a cambios sin previo aviso.
Documento original en español.

USO INDEBIDO DEL EQUIPO



- Este dispositivo es sólo para uso profesional. Lea atentamente el manual de instrucciones y sus advertencias antes de empezar a operar con el equipo.
- El dispositivo Network Extender está diseñado para integrarse en un sistema de gestión para permitir la conexión inalámbrica entre los componentes.
- Utilice el dispositivo sólo para el uso para el cual fue diseñado.
- Este dispositivo no ha sido aprobado para su empleo en transacciones comerciales.
- Instale y utilice el equipo de acuerdo con todas las normativas locales y nacionales incluyendo leyes y regulaciones en materia de salud, seguridad y medioambiente.
- No modifique el dispositivo.
- Cualquier modificación no autorizada del dispositivo, uso indebido, mantenimiento incorrecto o la retirada de las etiquetas identificativas puede ser causa de anulación de la garantía.
- Verifique la configuración correcta del sistema de monitoreo antes del primer uso.

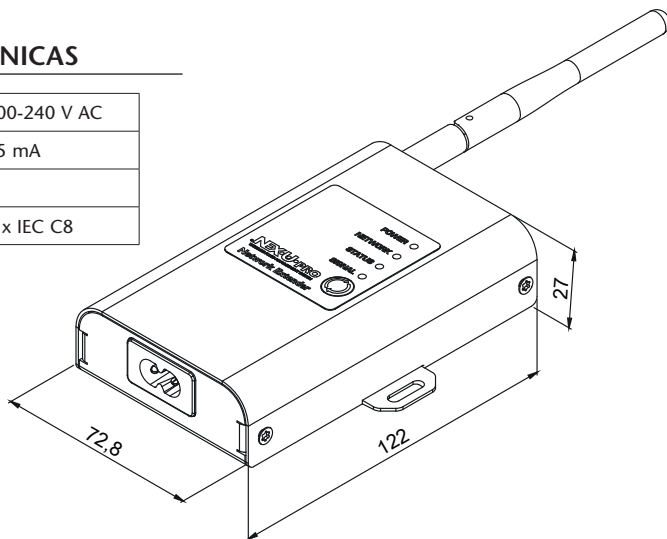
INFORMACIÓN SOBRE DESECHOS DE RESIDUOS



El símbolo anterior indica que, de acuerdo con las normativas locales, su producto y/o su batería deberán desecharse de manera independiente de los residuos domésticos. Cuando este producto alcance el final de su vida útil, deberá llevarlo a un punto de recogida designado por las autoridades locales. La recogida separada y el reciclaje del producto o su batería en el momento de su desecho ayudarán a proteger los recursos naturales y a garantizar su reciclaje de forma que proteja la salud de las personas y el medio ambiente.

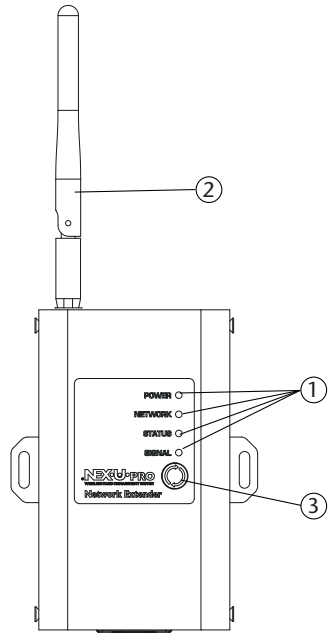
ESPECIFICACIONES TÉCNICAS

TENSIÓN DE ALIMENTACIÓN	100-240 V AC
CORRIENTE DE ENTRADA	25 mA
LEDS DE ESTADO	4
CONEXIONES	1 x IEC C8



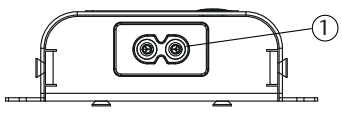
VISTA SUPERIOR

Nº	COMPONENTE	DESCRIPCIÓN
1	LEDs	Muestra el estado del dispositivo
2	Antena WIFI	Permite la conexión WIFI
3	Botón de reinicio	Permite el reinicio del dispositivo



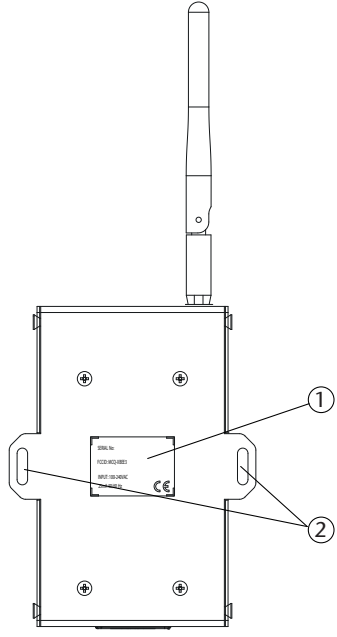
VISTA FRONTAL

Nº	COMPONENTE	DESCRIPCIÓN
1	Conector IEC C8	Permite la conexión IEC C8



VISTA INFERIOR

Nº	COMPONENTE	DESCRIPCIÓN
1	Etiqueta de características	Principales características técnicas del equipo
2	Agujeros de montaje	Agujeros para el montaje



2024_01_24-12:00

EC CONFORMITY DECLARATION / DECLARATION CE DE CONFORMIDAD

EN

Alentec & Orion AB Grustagsvägen 4, SE-13840, Älta, Sweden, declares by the present certificate that the mentioned machinery:

23804

is in conformity with the following standards or other normative documents and has been declared in conformity with the EC Directives:

2014/30/EC

ES

Alentec & Orion AB Grustagsvägen 4, SE-13840, Älta, Suecia, declara por el presente certificado que la maquinaria mencionada:

23804

es conforme con las siguientes normas u otros documentos normativos y ha sido declarada conforme con las Directivas CE:

2014/30/EC

2024_01_24-12:00

