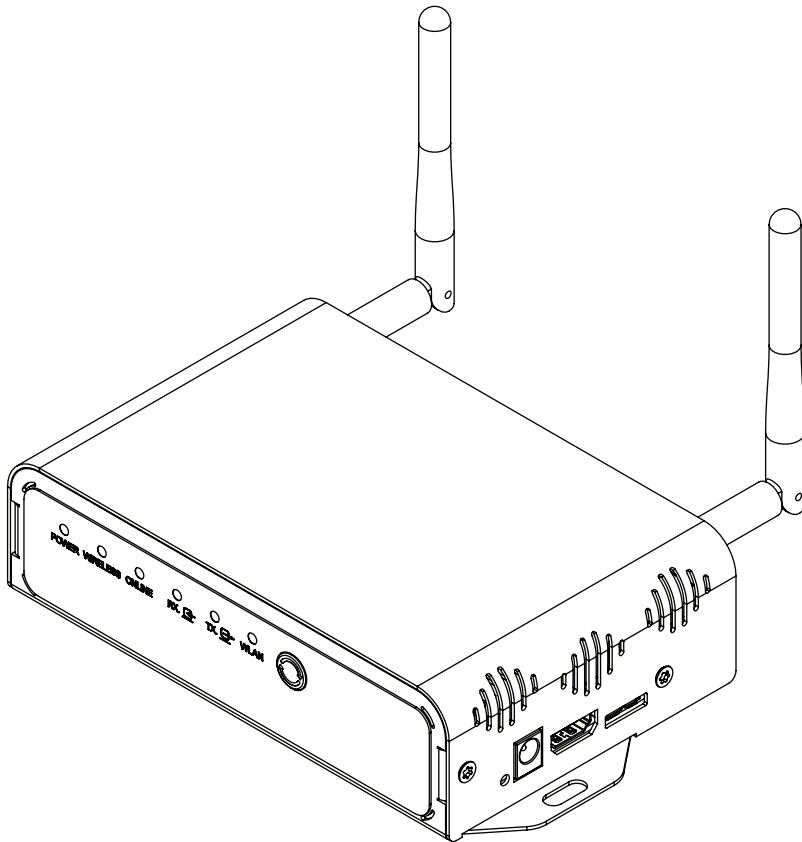


Parts and technical service guide
 Guía de servicio técnico y recambio
 Guide d'instructions et pièces de rechange



EN	U-net Pro	2
ES	U-net Pro	4
FR	U-net Pro	6

2
4
6

2023_05_08-11:00

INTRODUCTION

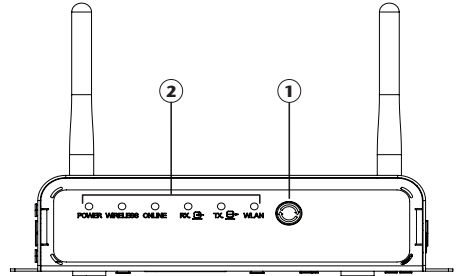
⚠ WARNING: This unit is intended to professional use. Read de instructions in this manual before using the device.

- The U-net Pro unit is intended to be integrated into a fluid monitoring system.
- Use this device only for the purposes for which it is intended.
- This device has not been approved for being used in commercial transactions.
- Do not alter or modify this unit.

DEVICE OVERVIEW

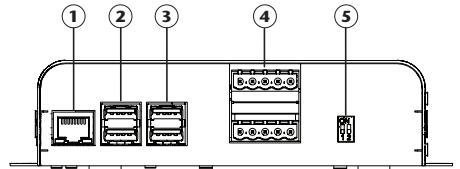
FRONT VIEW

N°	COMPONENT	DESCRIPTION
1	Reset button	Press to restart the device
2	LEDs	Show the state of the device



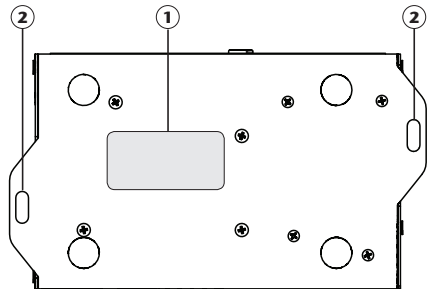
BOTTOM VIEW

N°	COMPONENT	DESCRIPTION
1	LAN RJ45 connector	Allows the network connection
2	USB port 1	Allows the connections of peripherals
3	USB port 2	Allows the connections of peripherals
4	CANBUS	Allows CANBUS input/output connections
5	E.O.L. Switches	Allows the activation and deactivation of the end of line resistor



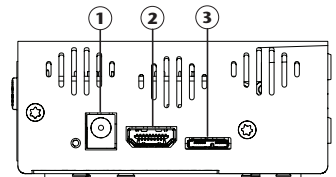
BACK VIEW

N°	COMPONENT	DESCRIPTION
1	Features label	Main technical features of the equipment
2	Assembly holes	Assembly holes



SIDE VIEW

N°	COMPONENT	DESCRIPTION
1	DC Jack connector	Network power connector
2	HDMI connector	Allows the connections of peripherals
3	Micro USB 3.0 connector	Allows the connections of peripherals



2023_05_08-11:00

INSTALLATION AND CONFIGURATION

For further details about the installation and configuration of the equipment, check the monitoring system “Installer’s Guide”.

DEVICE ATTACHMENT

Optionally, the device can be fixed by using the assembly holes (2).

RESET OF THE DEVICE

When the device is powered through the DC Jack by using the provided transformer, the POWER LED will light on, indicating that the equipment is turned on. The equipment is turned off by disconnecting the power supply. To restart the unit, press the button briefly. The POWER LED will remain on, while the other LEDs will turn off and on sequentially.

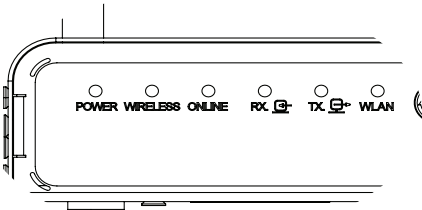
CAN BUS END OF LINE RESISTOR CONFIGURATION

Once the equipment is connected, follow the instructions below:

1. To activate the end of line resistor, switch both E.O.L. 1 and 2 switches in the ON position.
2. To deactivate the end of line resistor, switch both E.O.L. 1 and 2 switches in the OFF position.

LED AND DIAGNOSTIC INDICATORS

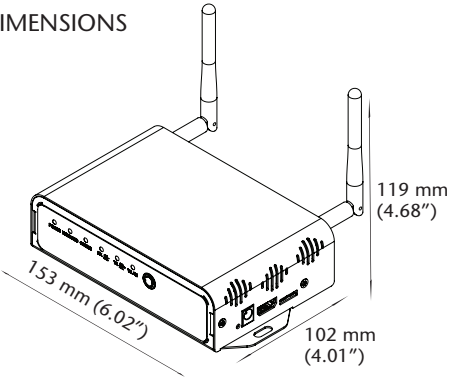
LED	DESCRIPTION
POWER	Shows that equipment is connected
WIRELESS	Shows the U-LINK dispense valve communication status
ONLINE	If it lights up, it means that the device is correctly connected
RX	The light flashes when the device is receiving data
TX	The light flashes when the device is transmitting data
WLAN	Shows the WIFI connection status



TECHNICAL FEATURES

POWER SUPPLY VOLTAGE	5 V DC
CONNECTIONS	2xCANBUS 4xUSB, 1xLAN RJ45, 1xHDMI, 1xUSB 3.0
STATUS LEDS	6
PESO	560 g

DIMENSIONS



DISPOSAL INFORMATION



The symbol above means that according to local laws and regulations your product and/or its battery must be disposed of separately from household waste. When this product reaches its end of life, take it to a collection point designated by local authorities. The separate collection and recycling of your product and/or its battery at the time of disposal will help conserve natural resources and ensure that it is recycled in a manner that protects human health and the environment.

2023_05_08-11:00

INTRODUCCIÓN

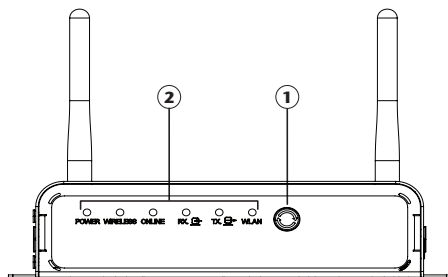
⚠ ADVERTENCIA: Este equipo está destinado a uso profesional. Lea todas las instrucciones de este manual antes de su uso.

- La unidad U-net Pro está destinada a integrarse en un sistema de gestión.
- Use el equipo sólo para los fines a los que está destinado.
- Este equipo no ha sido aprobado para su empleo en transacciones comerciales.
- No altere o modifique el equipo.

DESCRIPCIÓN

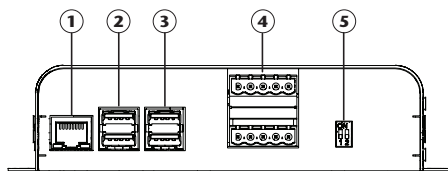
VISTA FRONTAL

Nº	ELEMENTO	DESCRIPCIÓN
1	Botón de reinicio	Pulsar para reiniciar el equipo
2	LEDs de estado	Indican el estado del equipo



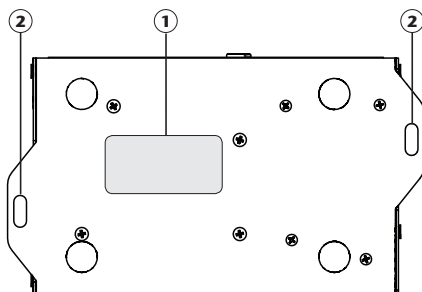
VISTA TRASERA

Nº	ELEMENTO	DESCRIPCIÓN
1	Conector LAN RJ45	Permite la conexión a la red
2	Puerto USB 1	Permite la conexión de periféricos
3	Puerto USB 2	Permite la conexión de periféricos
4	CANBUS	Permite la conexión CANBUS entrada/salida
5	Interruptores E.O.L.	Permite la activación y desactivación de la resistencia terminadora



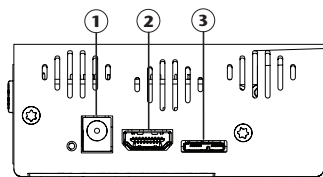
VISTA INFERIOR

Nº	ELEMENTO	DESCRIPCIÓN
1	Etiqueta de características	Principales características técnicas del equipo
2	Agujeros de montaje	Agujeros para montaje



VISTA LATERAL

Nº	ELEMENTO	DESCRIPCIÓN
1	Conector DC Jack	Conector de alimentación de red
2	Conector HDMI	Permite la conexión de periféricos
3	Micro Conector USB 3.0	Permite la conexión de periféricos



2023_05_08-11:00

INSTALACIÓN Y CONFIGURACIÓN

Para detalles sobre la instalación y configuración del equipo consulte la "Guía del instalador" del sistema de gestión.

FIJACIÓN DEL EQUIPO

Opcionalmente, puede fijar el equipo mediante los agujeros de montaje (2).

ENCENDIDO Y APAGADO DEL EQUIPO

Cuando el equipo es alimentado a través del conector DC Jack por medio del transformador suministrado, el LED POWER se iluminará indicando que el equipo está encendido. El apagado del equipo se realizará mediante la desconexión de la alimentación. Para reiniciar el equipo, realice una pulsación breve del botón. El LED POWER permanecerá encendido mientras que el resto de LEDs se apagarán y encenderán de forma secuencial.

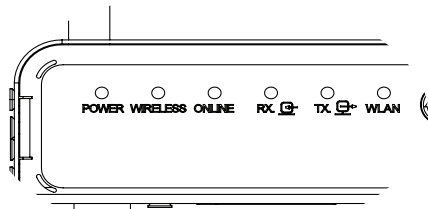
CONFIGURACIÓN DE RESISTENCIA TERMINADORA

Una vez conectado el equipo para configurar la resistencia terminadora siga el siguiente procedimiento:

1. Para activar la resistencia terminadora, coloque los dos interruptores E.O.L. 1 y 2 en posición ON.
2. Para desactivar la resistencia terminadora, coloque los dos interruptores E.O.L. 1 y 2 en posición OFF.

INDICADORES LED Y DE DIAGNÓSTICO

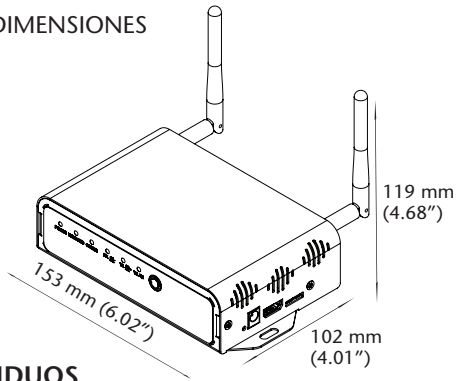
LED	DESCRIPCIÓN
POWER	Indica que el equipo está conectado
WIRELESS	Indica el estado de comunicación con pistola U-LINK
ONLINE	Si se enciende indica que el equipo está correctamente conectado a través del CANBUS
RX	Parpadea cuando el equipo recibe datos
TX	Parpadea cuando el equipo transmite datos
WLAN	Indica el estado de conexión WIFI



ESPECIFICACIONES

TENSIÓN DE ALIMENTACIÓN	5 V DC
CONEXIONES	2xCANBUS 4xUSB, 1xLAN RJ45, 1xHDMI, 1xUSB 3.0
LEDS DE ESTADO	6
PESO	560 g

DIMENSIONES



INFORMACIÓN SOBRE DESECHO DE RESIDUOS



El símbolo anterior indica que, de acuerdo con las normativas locales, su producto y/o su batería deberán desecharse de manera independiente de los residuos domésticos. Cuando este producto alcance el final de su vida útil, deberá llevarlo a un punto de recogida designado por las autoridades locales. La recogida separada y el reciclaje del producto o su batería en el momento de su desecho ayudarán a proteger los recursos naturales y a garantizar su reciclaje de forma que proteja la salud de las personas y el medio ambiente.

INTRODUCTION

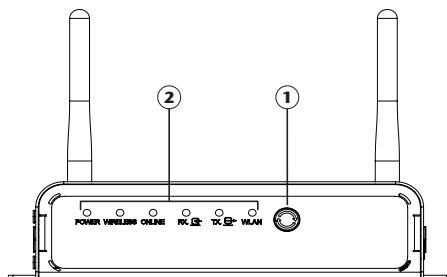
⚠ AVERTISSEMENT: Cet équipement est destiné à un usage professionnel. Lisez toutes les instructions de ce manuel avant de l'utiliser.

- L'unité U-net Pro est destinée à être intégrée dans un système de gestion.
- N'utilisez l'équipement que pour l'usage auquel il est destiné.
- Cet équipement n'est pas approuvé pour une utilisation dans des transactions commerciales.
- Ne pas altérer ou modifier l'équipement.

DESCRIPTION

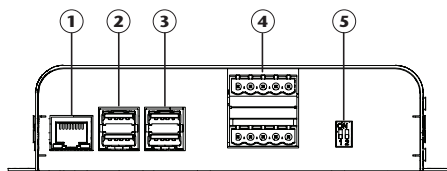
VUE DE FACE

N°	ÉLÉMENT	DESCRIPTION
1	Bouton de réinitialisation	Appuyez pour redémarrer l'équipement
2	LEDs d'état	Indiquer l'état de l'équipement



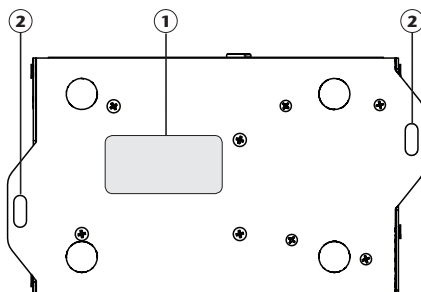
VUE ARRIÈRE

N°	ÉLÉMENT	DESCRIPTION
1	Connecteur LAN RJ45	Permet la connexion au réseau
2	Port USB 1	Permet la connexion de périphériques
3	Port USB 2	Permet la connexion de périphériques
4	CANBUS	Permet la connexion d'entrée/sortie CANBUS
5	Interrupteurs E.O.L.	Permet l'activation et la désactivation de la résistance de terminaison



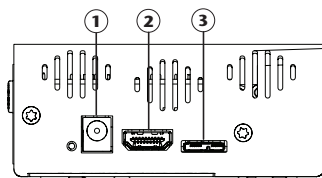
VUE DU DESSOUS

N°	ÉLÉMENT	DESCRIPTION
1	Étiquette des caractéristiques	Principales caractéristiques techniques de l'équipement
2	Trous de montage	Trous de montage



VUE DE CÔTÉ

N°	ÉLÉMENT	DESCRIPTION
1	Connecteur DC Jack	Connecteur d'alimentation réseau
2	Connecteur HDMI	Permet la connexion de périphériques
3	Connecteur Micro USB 3.0	Permet la connexion de périphériques



INSTALLATION ET CONFIGURATION

Pour plus de détails sur l'installation et la configuration de l'équipement, veuillez vous reporter au "Guide de l'installateur" du système de gestion.

FIXATION DE L'ÉQUIPEMENT

En option, vous pouvez fixer l'appareil à l'aide des trous de fixation (2).

MISE EN MARCHÉ ET ARRÊT DE L'ÉQUIPEMENT

Lorsque l'équipement est alimenté par le connecteur DC Jack à l'aide du transformateur fourni, le voyant POWER s'allume pour indiquer que l'équipement est sous tension. L'équipement est mis hors tension en débranchant l'alimentation électrique. Pour redémarrer l'équipement, appuyez brièvement sur le bouton. Le voyant POWER reste allumé tandis que les autres voyants s'éteignent et s'allument séquentiellement.

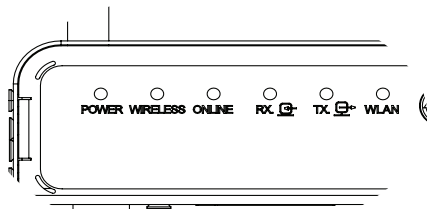
CONFIGURATION DE LA RÉSISTANCE DE TERMINAISON

Après avoir connecté l'équipement pour configurer la résistance de terminaison, suivez la procédure ci-dessous:

1. Pour activer la résistance de terminaison, mettez les deux interrupteurs E.O.L. 1 et 2 sur la position ON.
2. Pour désactiver la résistance de terminaison, mettez les deux commutateurs E.O.L. 1 et 2 sur OFF.

LED ET INDICATEURS DE DIAGNOSTIC

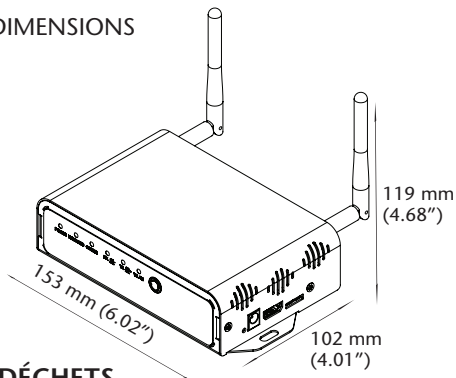
LED	DESCRIPTION
POWER	Indique que l'équipement est connecté
WIRELESS	Indique l'état de la communication avec le pistolet U-LINK
ONLINE	S'il s'allume, cela indique que l'appareil est correctement connecté via le CANBUS
RX	Clignote lorsque l'équipement reçoit des données
TX	Clignote lorsque l'équipement transmet des données
WLAN	Indique l'état de la connexion WIFI



SPÉCIFICATIONS

TENSION D'ALIMENTACIÓN	5 V DC
CONNECTIONS	2xCANBUS 4xUSB, 1xLAN RJ45, 1xHDMI, 1xUSB 3.0
LEDS D'ÉTAT	6
POIDS	560 g

DIMENSIONS



INFORMATION SUR L'ÉLIMINATION DES DÉCHETS



Le symbole ci-dessus indique que, conformément à la réglementation locale, votre produit et/ou la batterie doivent être éliminés séparément des déchets ménagers. Lorsque ce produit atteint la fin de sa vie utile, vous devez l'apporter à un point de collecte désigné par les autorités locales. La collecte séparée et le recyclage du produit ou de sa batterie au moment de son élimination contribueront à protéger les ressources naturelles et à garantir qu'il est recyclé de manière à protéger la santé humaine et l'environnement.

EC CONFORMITY DECLARATION / DECLARATION CE DE CONFORMIDAD DÉCLARATION DE CONFORMITÉ CE

EN

Alentec & Orion AB Grustagsvägen 4, SE-13840, Älta, Sweden, declares by the present certificate that the mentioned machinery is in conformity with the following standards or other normative documents and has been declared in conformity with the EC Directives:

2014/30/EC

ES

Alentec & Orion AB Grustagsvägen 4, SE-13840, Älta, Suecia, declara por el presente certificado que la maquinaria mencionada es conforme con las siguientes normas u otros documentos normativos y ha sido declarada conforme con las Directivas CE:

2014/30/EC

FR

Alentec & Orion AB Grustagsvägen 4, SE-13840, Älta, Suède, déclare par le présent certificat que la machine mentionnée est conforme aux normes ou autres documents normatifs suivants et a été déclarée conforme aux directives de la CE:

2014/30/EC

2023_05_08-11:00