

CASED HOSE REEL / KAPSLAD SLANGUPPRULLARE

M15 SERIES / M15-SERIEN / SERIE M15



2024-08 - ORIGINAL MANUAL

SERVICE GUIDE



General

Thank you for choosing a high quality reel from Eurolube Equipment Sweden. Hose reel M15 is designed to handle air and water, and to be mounted to the wall or ceiling. The reels mount as a single or in banks of as many as required. Banked reels should be a minimum of 100mm free space between the reels for ease of maintenance. Each model reel is spring-powered and self-retracting. When the hose is extended, the reel can be latched in the ratchet section per revolution. A pull releases the latch from the ratchet and the hose will retract onto the reel. Please refer to the sales Catalogue for details on accessories. Or visit our website: www.eurolube.com.

WARNING! Do NOT use solvents or other explosive fluids. Never point a control valve at any portion of your body or another person. Accidental discharge of pressure and/or material can result in injury. We decline responsibility for malfunctions or danger resulting from use the wrong hose assembly or miss use. Read these instructions carefully before installation, operation or service.

DO NOT EXCEED MAX. PRESSURE.

Allmänt

Tack för att ni valde en slangupprullare av högsta kvalitet från Eurolube Equipment. Slangupprullare serie M15 är konstruerade för användning av tryckluft och vatten. Slangupprullaren kan monteras på vägg, i tak, som enstaka eller i serie. Vid serie-montage bör det vara minimum 100mm mellan upprullarna för enkel service och underhåll. Ett kraftfullt fjäderpaket ser till att vald slang enkelt dras in. När slang dras ut, kan trumman spärras i önskat läge. Ett ryck i slang frigör spärr och slang dras automatisk in. För detaljerad information, hänvisar vi till vår kompletta produktkatalog, eller vår hemsida: www.eurolube.com.

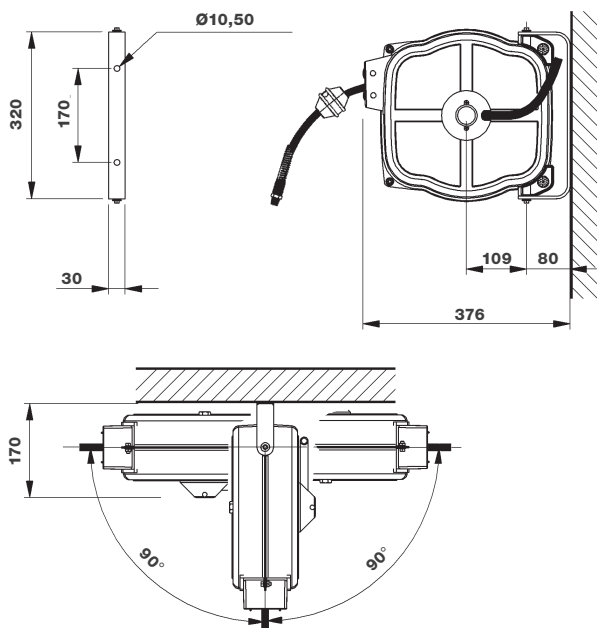
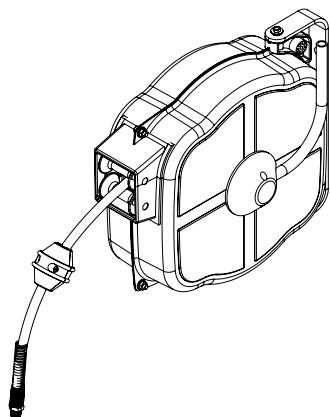
WARNING! Får EJ användas för kemikalier eller explosiva vätskor. Rikta aldrig utloppsmunstycke mot någon kroppsdel eller någon annan person. Vätska kan lätt tränga in i huden och förorsaka skador. Vi fransäger oss allt ansvar för felaktigheter och olyckor som inträffar på grund av felaktig slangtyp, montering eller användning. Läs dessa instruktioner före installation eller vid service.

ÖVERSKRID EJ MAX. ARBETSTRYCK.

TECHNICAL DATA / TEKNISKA DATA

PART NO / ART.NR	37830	37831
Used for / används för	Compressed air/water / tryckluft, vatten	Compressed air/water / tryckluft, vatten
Max pressure / max arbetstryck	2 MPa (290 psi)	2 MPa (290 psi)
Hose length / slanglängd	15m (50ft)	12m (40ft)
Hose diameter / slangdiameter	Ø8mm (0.31")	Ø10mm (0.39")
Outlet connection / utloppsanslutning	1/4" BSP (M/Utv.)	3/8" BSP (M/Utv.)
Inlet hose length / längd inloppsslang	1m (3.2ft)	1m (3.2ft)

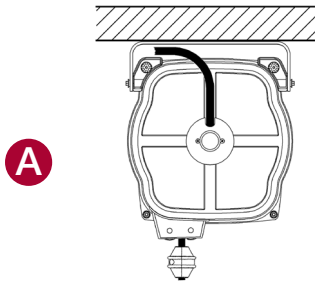
DIMENSIONS / MÅTT



CASED HOSE REEL / KAPSLAD SLANGUPPRULLARE

M15 SERIES / M15-SERIEN

INSTALLATION

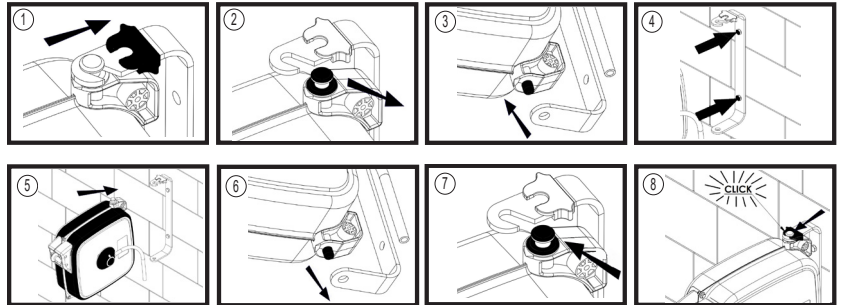
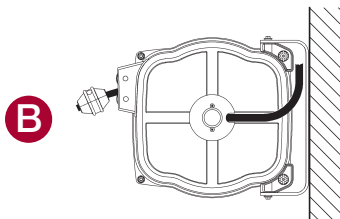


IMPORTANT! The reel can be ceiling- (A) or wall- (B) mounted according to the pictures. Minimum installation height to floor level is 2,5 m. Choose a way of mounting to avoid excessive bending of the hose against the outlet rollers. Select a level surface on which to mount the reel. Ensure that suitable fixing bolts are used and that they are secure. When choosing mounting place it should be notified that the lifetime of the hose reel can be reduced by the influence of chemicals and strong UV- or heat radiation.

WARNING! The manufacturer declines any responsibility for injuries or damage caused by an incorrect installation of the reel.

VIKTIGT! Upprullaren kan monteras i tak (A), eller på vägg (B) enligt bildexemplen. Min. monteringshöjd från golv är 2,5 m. Välj sådant montage att slangen ej bryts onödigt mycket mot slangutloppet. Välj ett jämnt (plant) underlag att montera upprullaren på. Anpassa fästbultarna efter underlaget. Observera, vid val av montageplats, att slangupprullarens livslängd kan begränsas vid påverkan av kemikalier och stark UV- eller värmestrålning.

WARNING! Tillverkaren ansvarar inte för några olyckor eller skador orsakade av felaktig montering.



CONNECTING TO PIPEWORK SYSTEM / ANSLUTNING TILL RÖRSYSTEM

UK The reel must be connected to the pipework system with inlet hose only, minimum 0,8m. Check that the hose is not twisted or strained after connection. We recommend a ball valve to be fitted on the pipe system before the hose connection.

SE Slangupprullaren får endast anslutas till det fasta rörsystemet med anslutnings slang, min. längd 0,8m. Kontrollera att slangen inte är vriden eller spänd efter montage. En avstängningsventil bör monteras på rörledning före anslutningslangan till upprullaren.

USE AND MAINTENANCE / ANVÄNDNING OCH UNDERHÅLL

UK The automatic hose latch is operating on one half turn of the drum and is released by pulling the hose a short distance. It is important to always hold the hose back when rewinding it, in order to avoid malfunction or injuries to persons or surroundings. Check the hose reel, hose and couplings regularly for wear, leakage and correct operation. Replace immediately any parts that are worn or damaged. Be sure to use original spare parts with the correct characteristics for media, temperature and pressure.

IMPORTANT! Any maintenance shall be carried out by trained staff in accordance to the information given in this manual. Ensure that the media supply is shut off, the hose is depressurised and the spring is unloaded before carrying out any maintenance.

SE Den automatiska slangspärren aktiveras under ett halvt varvs vridning av trumman och lossas genom att dra ut slangen en kort bit. Det är mycket viktigt att alltid hålla tillbaka slangen då den rullas in för att undvika funktionsstörningar och skador på personer eller omgivning. Kontrollera regelbundet slangupprullaren, slangen och kopplingar för slitage, läckage och funktion. Byt omedelbart ut slitna eller skadade delar. Använd endast originalreservdelar med likvärdiga prestanda vad gäller media, temperatur och tryck.

VIKTIGT! Allt underhåll skall utföras av rätt utbildad personal i enlighet med vad som anges i denna bruksanvisning. Säkerställ att försörjningsledningen är avstängd, att slangen inte är trycksatt och att inte fjädern är spänd innan någon service utförs.

CASED HOSE REEL / KAPSLAD SLANGUPPRULLARE

M15 SERIES / M15-SERIEN

SPARE PARTS / RESERVDELAR



Spare parts available upon request.

When ordering spare parts always state:

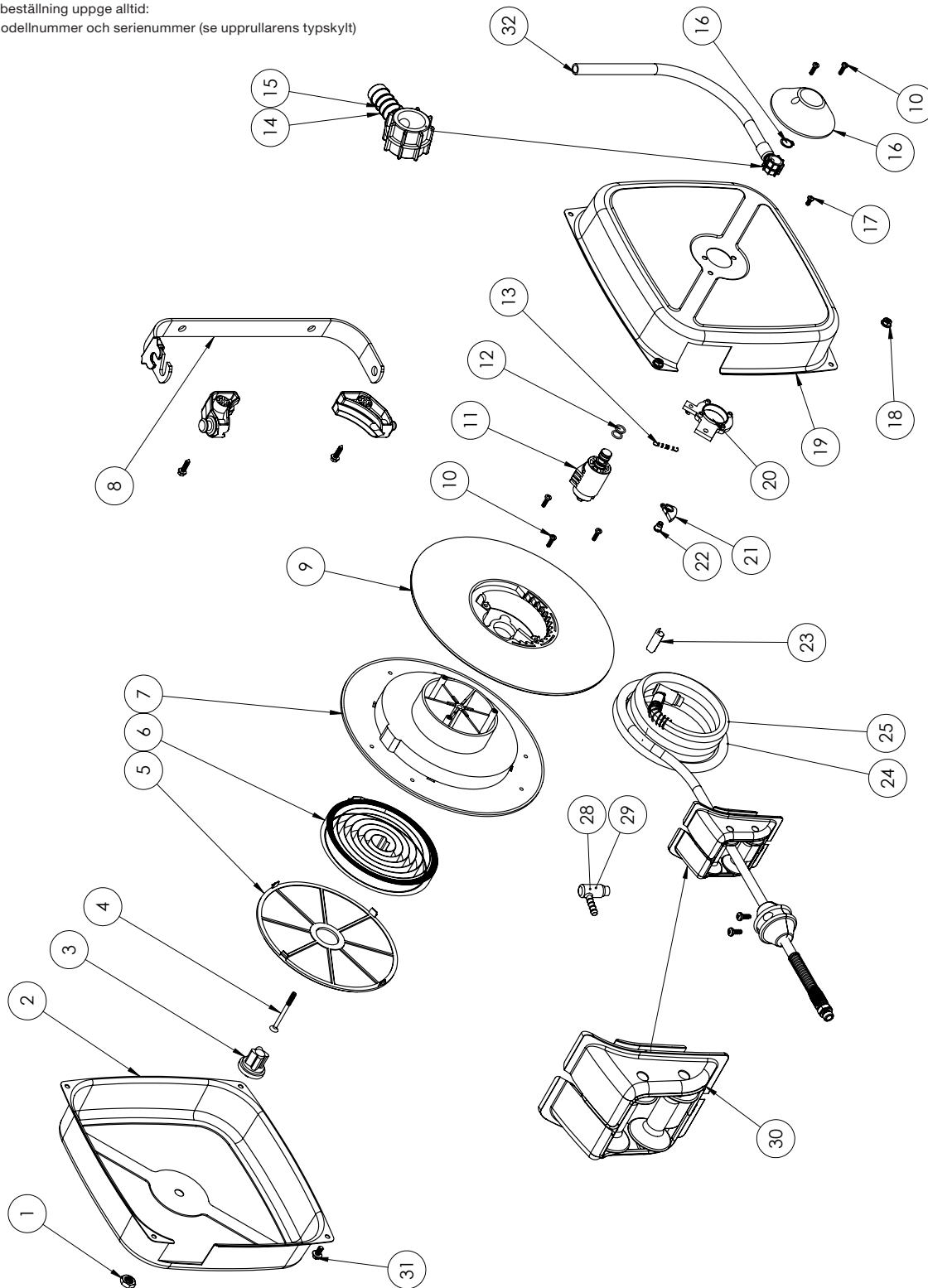
- Model number and serial number (from the type label on the reel)



Reservdelar offereras mot förfrågan.

Vid beställning uppgi alltid:

- Modellnummer och serienummer (se upprullarens typskylt)



CASED HOSE REEL / KAPSLAD SLANGUPPRULLARE

M15 SERIES / M15-SERIEN

APPLICATIONS / ANVÄNDNINGSSOMRÅDEN



- Automotive Service
- Tyre Stores
- Green Houses
- Car Wash
- Farming
- Service Trucks
- Industrial
- Work Shop
- Pneumatic Tools
- Aircraft Maintenance

Check maximum working pressure on the reel label. When selecting hose, it is important to choose a quality compatible to pressure and media used.



- Fordonservice
- Däcks-service
- Växthus
- Biltvätt
- Lantbruk
- Servicefordon
- Industri
- Verkstäder
- Pneumatiska verktyg
- Flygplans-service

Kontrollera max. arbetstryck på slangupprullarens typskylt. Vid val av slang är det viktigt att rätt slangkvalitet används avseende tryck och media.

LATCH MECHANISM / SPÄRRANORDNING



The hose reel is delivered with a latch mechanism which retains the hose in the required outdrawn position. The ratchet will disengage if the hose is pulled out a little further and the hose then recoils to the drum. The hose should be held by the hand as long as possible during the recoiling. The latch function can be disengaged by removing the latch. In that case the hose stop must first be removed, thereafter unlock the latch and slowly recoil the hose completely. Dismantle the latch.



Slangupprullaren levereras med en spärranordning som spärrar slangens i önskat utdraget läge. Spärren frikopplas om slangens drages ut något ytterligare. Slangen rullas då upp på trumman, men skall ej släppas med handen förrän upprullningen har fullbordats. Spärrfunktionen kan kopplas ur genom att montera bort spärrklinken. I så fall skall slangens först rullas in helt och därefter nollställs fjäderkraften genom att skruva loss slangstoppet och låta slangens rullas upp tills fjädern är helt ospänd, varefter kan spärren demonteras.

REPAIR INSTRUCTIONS / REPARATIONSANVISNINGAR



WARNING! To avoid risk of personal injury, before starting any operation in the reel turn off the supply of air / water. Neutralize the spring power by removing the hose stop and let the hose recoil slowly.



VARNING! För att undvika risk för personskador vid ingrepp i upprullaren, ex. slangbyte. Stäng av tillförsel av luft / vatten. Nollställ fjäderkraften genom att skruva loss slangstoppet och låt slangens rulla in försiktigt.

DECLARATION OF CONFORMITY / DEKLARATION OM ÖVERENSSTÄMMELSE



Alentec & Orion AB, Grustagsvägen 4, 138 40 Älta Sweden, declares hereby that the products: Cased hose reels, models 37830 and 37831 Are in conformity with the requirements of the Council's Machinery Directive 2006/42/EC.

Älta August 13, 2024



Alentec & Orion AB, Grustagsvägen 4, 138 40 Älta, deklarerar härmed att produkterna: Kapslad slangupprullare, modeller 37830 och 37831 Är tillverkade i överensstämmelse med bestämmelserna i Maskindirektivet 2006/42/EC.

Älta Augusti 13, 2024

Olle Berglund,
Product director (Authorized representative for Eurolube Equipment / Alentec & Orion AB and responsible for technical documentation).

Produktansvarig (Auktoriserad representant för Eurolube Equipment / Alentec & Orion AB och ansvarig för teknisk dokumentation).



EUROLUBE EQUIPMENT

Alentec & Orion AB, Grustagsvägen 4, SE-138 40 Älta, Sweden

EMAIL eurolube@alentec.se PHONE +46 8-747 67 10 FAX +46 8-715 20 74

www.eurolube.com